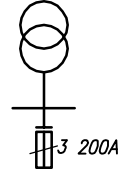


Stacja transformatorowa
M0018
400kVA
21/0.4/0.231kV

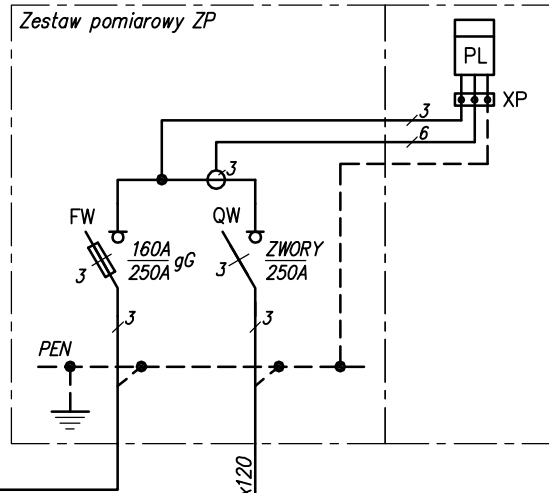


Istn. YAKY 4x150
L~55m

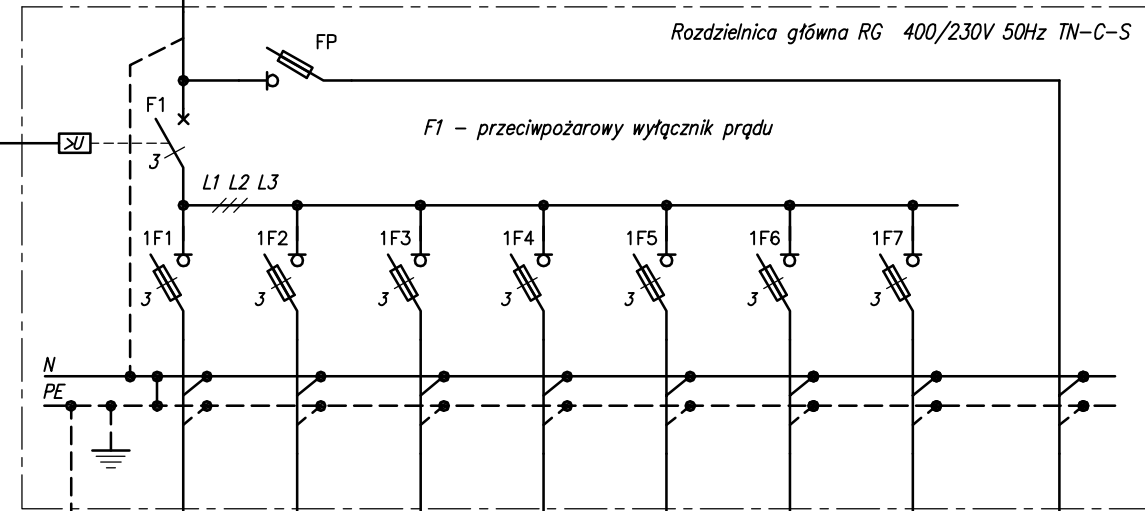
Proj. mufa kablowa

Budynek dawnego młyna

Proj. YAKY 4x150 L~12m
Odcinek w pom. 1/20 ułożyć w rurze osłonowej

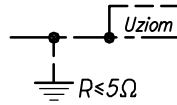


Przycisk p.pożarowego
wyłącznika prądu
w wiatrołapie 1/01



Główna szyna uziemiająca

FeZn 40x5



Parter

1. piętro

2. piętro

3. piętro

Kierunek tablica
BTS PLAY

1TK
Kotłownia

1T1

2T1

3T1

4T1

4TW
Wentylacja
klimatyzacja

HDGs 3x2.5 PH90
zespół kablowy E 90

Centralka sterowania
oddymianiem klatki schodowej

UWAGI:

1. Układ pracy sieci zasilającej: TN-C 400/230V 50Hz
Układ pracy instalacji wewnętrznej: TN-S 400/230V 50Hz
2. Ochrona przeciwporażeniowa: Samoczynne Wyłączenie Zasilania
3. Moc przyłączeniowa: Psz=100kW (bez zmian).
4. Rysunek rozpatrywać łącznie z opisem technicznym.

PRAWA AUTORSKIE ZASTRZEŻONE. WYKORZYSTYWANIE, KOPIOWANIE I ROZPOWIECZNIANIE DOKUMENTACJI BEZ ZGODY PROJEKTANTA ZABRONIONE. PROJEKTANT ZASTRZEGA SOBIE PRAWO DO WPROWADZANIA ZMIAN.

TEMAT OPRACOWANIA: Przebudowa, nadbudowa i rozbudowa budynku dawnego młyna ze zmianą sposobu użytkowania obiektu na cele rekreacyjno-sportowe w Mikołowie przy ul. Młyńskiej 12 na działce nr 1956/47		GŁÓWNY PROJEKTANT: mgr inż. arch. Jarosław Mańka upr. bud. 171/98		WSPÓŁPRACA: mgr inż. Zbigniew Stawiecki	
INWESTOR: FUH LUNAR Mariusz Figoluszka ul. Stara Droga 18 43-190 Mikołów		PROJEKTANT: inż. Mariusz Strojny upr. bud. SLK/0956/PW0E/05		BRANŻA: INSTALACJE ELEKTRYCZNE	
JEDNOSTKA AUTORSKA: SAR Sp. z o.o., 40-009 Katowice, ul. Warszawska 17/5 tel./fax: 32 2536700 e-mail: sar@sar-katowice.eu		SPRAWDZAJĄCY: mgr inż. Andrzej Nessmann upr. bud. 732/01		TYTUŁ RYSUNKU: SCHEMAT ZASILANIA	
FAZA PROJ.: PB	DATA: III 2017	SKALA: -	NR RYSUNKU: E-1		